

RU Дренажный кран для водосборника, CDT

Назначение Кран предназначен для отвода конденсата из водосборника без его снятия с осушителя.

Если шаровой кран закрыт и вода в водосборнике достигает максимального уровня, происходит автоматический останов работы осушителя.

Комплектация Комплект состоит из деталей, указанных на рисунке (внимание: трубка ½” ① не входит в комплект поставки):

- 1 хомут ②
- 1 переходник для подсоединения трубки ③
- 1 шаровой кран ④
- 1 уплотнительное кольцо ⑤ (берется с заглушки водосборника)

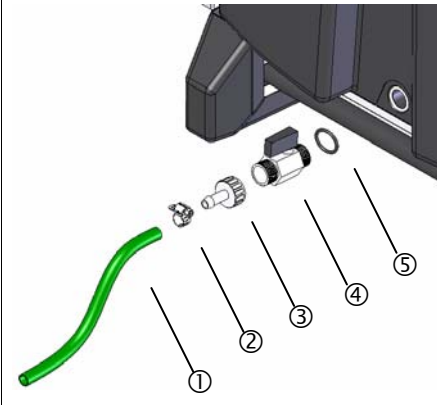
Инструменты Дренажный кран монтируется без использования специального инструмента.

Внимание Перед началом монтажа дренажного клапана убедитесь, что осушитель выключен.

Монтаж Порядок монтажа:

Шаг	Действие
1	Снимите заглушку с водосборника и отложите в сторону уплотнительное кольцо для использования на шаге 2
2	Соберите дренажный кран, как показано на рисунке (расшифровка маркировки приведена выше – см. раздел "Комплектация"):

Сборка крана



Подключение к осушителю

