

КОМПАКТНАЯ ВЕНТИЛЯЦИЯ С РЕКУПЕРАЦИЕЙ Dantherm ELITE



Elite 400 и 800

Серия установок Elite – это оптимальное решение для обеспечения приятного и здорового климата в помещении. Последнее время все больше уделяют внимание комфорту внутри помещения. Одна из причин – значительное улучшение изоляционных и герметизирующих материалов, используемых при строительстве домов. Вследствие герметизации зданий возникает настоятельная необходимость в активной вентиляции помещений из-за накопления в воздухе веществ, вызывающих аллергию и приступы астмы.

Установки Elite – это высококлассные приточно-вытяжные системы, которые могут создать в доме или офисе чистый здоровый климат. Эти системы не только очищают воздух от пыли, частичек плесени и гнили, пылевых клещей и от других вредных веществ, но также позволяют победить повышенную влажность и все беды, с ней связанные.

Системами Elite очень легко управлять. Управление всеми функциями системы возможно с помощью выносного пульта управления, который может быть расположен в любом удобном месте помещения.



Elite 400 и 800

Это моноблочные вентиляционные установки, включающие:

- Перекрестный рекуператор тепла;
- Два вентилятора – приточного и вытяжного воздуха;
- Вентиляторы приточного/вытяжного воздуха;
- Фильтры F5 наружного/вытяжного воздуха;

- Электрокалорифер с 3 ступенями нагрева;
- Система автоматики.

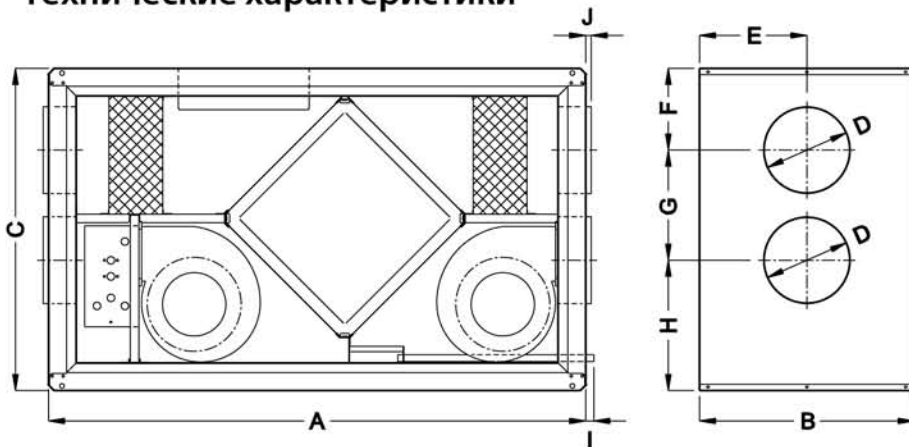
Корпус системы выполнен из горячецинкованной стали, покрытой 50мм изоляцией.

Системы Elite 400 могут использоваться для вентиляции офисов, частных домов, квартир площадью до 200м².

Системы Elite 800 могут использоваться для вентиляции офисов, частных домов, квартир площадью до 400м².



Технические характеристики

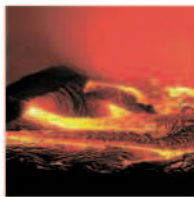


Размеры, мм	A	B	C	D	E	F	G	H	I	J
Elite 400	1000	400	600	160	200	152	205	243	15	10
Elite 800	1100	500	750	200	250	195	333	222	15	10

	Elite 400	Elite 800
Максимальная производительность, м3/ч	400	800
КПД рекуперации %	73	68
Электроподключение, В/Гц	1x230/50+N	2x230/50+N
Максимальное потребление, Вт	1780	2900
Максимальный ток, А	7,8	12,6
Электрокалорифер, Вт	1500	2400
Фильтр приток/вытяжка	F5/F5	F5/F5
Подсоединительный диаметр, мм	160	200
Звуковая нагрузка (lm), dB(A)	48	51
Вес, кг	64	95
Размеры (В x Д x Г), мм	600 x 1000 x 400	750 x 1100 x 500



Комфортные условия в любом климате



Компания Dantherm Air Handling (Дания) была образована в 1958 году. Штаб-квартира и основные производственные мощности расположены в г. Скиве и занимают территорию около 20 000 м². Постепенно расширяя ассортимент выпускаемой продукции и наращивая объемы производства, компания вышла на уровень мировых производителей систем обработки воздуха.

В настоящее время штат сотрудников фирмы насчитывает свыше 2500 человек, ее филиалы расположены в Норвегии, Великобритании, Швеции, США и Китае, а дистрибутивная сеть охватывает практически все страны Европы и Северной Америки, большинство стран Юго-Восточной Азии, а также Гренландию, Аргентину и ЮАР.

Главный принцип компании Dantherm Air

Handling – создавать конкурентоспособную продукцию, которая отвечает современным требованиям рынка с учетом индивидуальных потребностей своих клиентов.

На данный момент компания производит:

- промышленные и бытовые системы комфортной вентиляции;
- стационарные и мобильные воздухонагреватели;
- стационарные и мобильные воздухоосушители;
- агрегаты микроклиматического обеспечения базовых станций систем сотовой и транковой связи, волоконно-оптических линий связи, нефте- и газопроводов.

Научно-исследовательский отдел компании Dantherm Air Handling занимается созданием прогрессивных энергосберегающих и эффек-

тивных технологий в сфере обработки воздуха, выявляет и доводит до промышленного применения новые технические решения.

Продукция фирмы сертифицирована на соответствие международным требованиям по контролю качества процесса производства (стандарт ISO 9001) и защите окружающей среды (стандарт ISO 14001).

Обязательства компании не заканчиваются в момент поставки. Через всю сеть дистрибьюторов налажено сервисное обслуживание производимого оборудования.

Компания проводит квалифицированное консультирование и обучение по вопросам монтажа и технического обслуживания своего оборудования, а также гарантирует поставку запасных частей в течение 10 лет с момента выпуска продукции.

