

4 ОБЩЕЕ ОПИСАНИЕ УСТАНОВОК DanX XWPRS/XWPS

Агрегат DanX XWPS сочетает в себе преимущества теплового насоса и системы осушения за счет притока свежего воздуха. Такая комбинация теплового насоса и высокоэффективного перекрестноточного теплообменника обеспечивает требуемое регулирование уровня влажности и температуры в помещении. Значительное снижение эксплуатационных расходов за счет применения энергосберегающих технологий (до 100%) делает агрегат наиболее пригодным для использования в суровых климатических условиях с низкими температурами наружного воздуха в зимний период. Встроенная смесительная секция гарантирует приток точного количества наружного воздуха, необходимого для поддержания комфортных условий в помещении. Агрегаты DanX XWPRS включают в себя такую же комбинацию теплового насоса и перекрестноточного теплообменника. Разница состоит в том, что в случае с XWPRS используется реверсивный тепловой насос, который обеспечивает как комфортное охлаждение, так и увеличивает степень осушения. Данный агрегат особенно актуален там, где вариант с охлаждением является предпочтительным.

Для переноса излишков тепла к бассейну или к системе ГВС тепловой насос обоих агрегатов может быть оснащен водоохлаждаемым конденсатором.

Агрегат может работать в режиме фрикулинга, используя до 100% свежего воздуха через интегрированный байпас.

Ночью, когда испарение минимально и подача свежего воздуха избыточна, система может переключаться на 100% рециркуляцию, позволяя системе работать частично или полностью в качестве осушителя.



DanX XWPRS



DanX XWPS



РЕЖИМЫ РАБОТЫ DanX XWPRS/XWPS

Дневной режим в зимний период

Агрегат DanX XWPRS/XWPS осуществляет подачу минимального количества наружного воздуха, необходимого для поддержания требуемых санитарных условий в помещении бассейна. С целью сохранения потерь давления на низком уровне и обеспечения должного влагосъема за счет теплового насоса только часть влажного воздуха из помещения плавательного бассейна проходит через теплообменник и испаритель. Затем часть вытяжного воздуха выходит из агрегата, а другая часть возвращается в систему. Оба воздушных потока проходят предварительный нагрев сначала в перекрестноточном теплообменнике, а затем в конденсаторе теплового насоса. Если температура нагнетаемого воздуха все еще недостаточно высока, включается подогреватель. В таком режиме работы осушение выполняется за счет сухого наружного воздуха и теплового насоса. Если производительность осушения недостаточна, происходит автоматическое увеличение количества подачи сухого наружного воздуха.

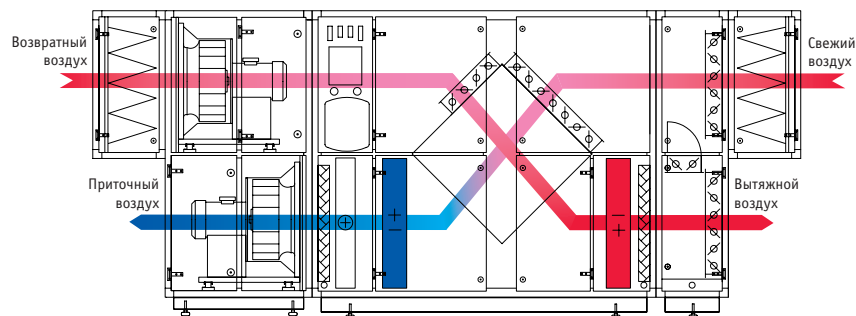
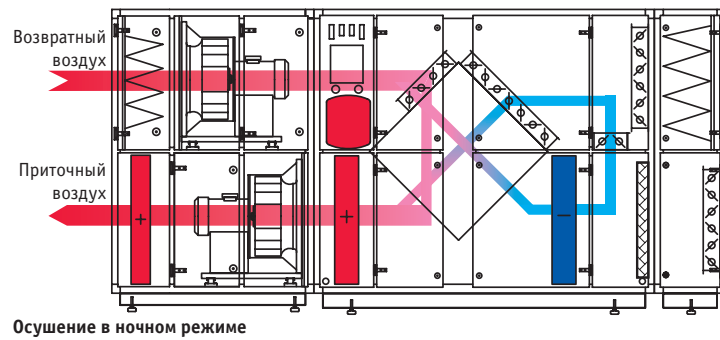
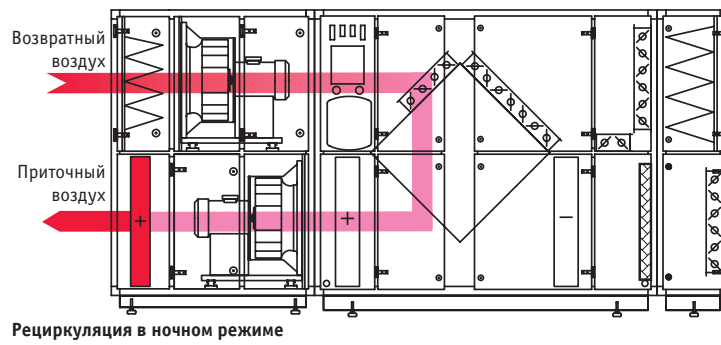
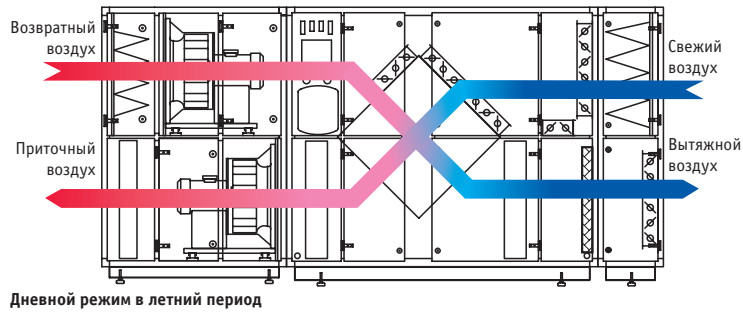
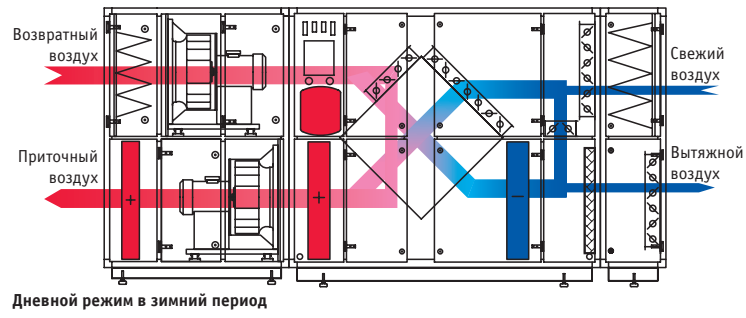
Дневной режим в летний период

Агрегат DanX XWPRS/XWPS осуществляет полную подачу наружного воздуха. Подогреватель и тепловой насос, как правило, автоматически выключаются, как только температура достигает необходимой точки после предварительного нагрева в перекрестноточном теплообменнике. Если наружная температура продолжает повышаться, происходит открытие байпасного клапана для активации режима естественного охлаждения. В таком режиме работы процесс осушения выполняется только за счет сухого наружного воздуха.

Ночной режим

В ночное время агрегат DanX XWPRS/XWPS работает в режиме рециркуляции. При отсутствии потребности в осушении происходит непосредственная рециркуляция воздуха в помещении бассейна и его нагрев с помощью подогревателя. При наличии потребности в осушении часть воздуха из помещения предварительно охлаждается в перекрестноточном теплообменнике и подвергается осушению в испарителе теплового насоса. Как правило, вентиляторы в ночное время работают в половину своей мощности. В таком режиме работы процесс осушения выполняется только за счет теплового насоса.

В случае с агрегатом XWPRS при необходимости может быть использован реверсивный тепловой насос, который обеспечивает как комфортное охлаждение, так и увеличивает степень осушения.



DanX XWPRS ТЕХНИЧЕСКИЕ ХАРАКТЕРИСТИКИ

Типоразмер XWPRS		2/4	3/6	5/10	7/14
Расход воздуха номинальный	М³/час	3350	4500	8400	12500
Расход воздуха максимальный	М³/час	4000	6000	10000	14000
Внешний статический напор ¹	Па	300	300	300	300
Доля свежего воздуха	%	0-100	0-100	0-100	0-100
Фильтр приточного воздуха		F7	F7	F7	F7
Фильтр вытяжного воздуха		M5	M5	M5	M5
Осушающая способность по VDI 2089 , без пловцов ²	кг/час	9	15	23	29
Осушающая способность, 100% свежего воздуха ²	кг/час	22	29	54	81
Осушающая способность, 30% свежего воздуха ³		18	26	45	64
Нагрев на рекуператоре/тепловом насосе ³	кВт	20,4	31,6	52,7	72,6
Тепловая мощность (разница приточный/вытяжной воздух)	кВт	7,0	11,6	16,2	19,3
СОР компрессора ³		5,3	5,9	6,2	5,9
Нагрев на рекуператоре/тепловом насосе ⁴	кВт	17,3	26,3	42,3	56,6
Тепловая мощность (разница приточный/вытяжной воздух)	кВт	8,3	13,5	20,1	25,5
Холодопроизводительность ⁵	кВт	11,2	17,9	28,7	39,4
Температура на выходе ⁵	°С	21,5	19,4	21,1	21,9
Потребляемая мощность					
Приточный вентилятор ⁶	кВт	1,1	1,4	2,8	4,4
Вытяжной вентилятор ⁶	кВт	1,0	1,3	2,6	3,9
Компрессор ³	кВт	2,4	3,6	4,9	6,8
Общая ³	кВт	4,2	6,0	9,6	13,5
SFP категория мощности вентиляторов ³	кДж/мЗ	2,2	2,2	2,2	2,1
Ток при максимальной нагрузке	А	19	19	30	42,8
Водяной нагреватель воздуха ⁵	рядность	2	2	2	2
Максимальная тепловая мощность	кВт	10,8	17,3	32,9	50,5
Максимальная температура на выходе	°С	41,2	42,3	42,7	43,3
Расход воды	л/с	0,18	0,24	0,44	0,71
Потери давления на стороне воды	кПа	2,2	3,4	3,5	4,1
Подключение водяного нагревателя	"	3/4	3/4	1	1 1/4
Водяной нагреватель воздуха ⁷	рядность				
Тепловая мощность водоохлаждаемого конденсатора ⁸	кВт	8	13	19	29
Максимальный расход воды	л/час	800	1250	1900	2750
Падение давления на максимальном расходе	кПа	28	32	38	40
Подключения	"	3/4	3/4	3/4	3/4

¹ Возможны большие напоры

² Для параметров в бассейне +30°C/54%

³ Для параметров в бассейне +30°C/54%, 30% свежего воздуха с параметрами +5°C/85%

⁴ Для параметров в бассейне +30°C/54%, без пловцов, VDI 2089

⁵ Для параметров в бассейне +30°C/60%, 100% наружного воздуха с параметрами +34°C/30%,

⁶ 100% воздухообмен

⁷ Температура воздуха на входе +30 °С, температура воды 70°/50°

⁸ Температура воды 30°C/HP: 40°C

Типоразмер XWPRS		9/18	12/24	16/32
Расход воздуха номинальный	М³/час	15500	21500	25500
Расход воздуха максимальный	М³/час	18000	24000	32000
Внешний статический напор ¹	Па	300	300	300
Доля свежего воздуха	%	0-100	0-100	0-100
Фильтр приточного воздуха		F7	F7	F7
Фильтр вытяжного воздуха		M5	M5	M5
Осушающая способность по VDI 2089 , без пловцов ²	кг/час	40	61	70
Осушающая способность, 100% свежего воздуха ²	кг/час	100	139	165
Осушающая способность, 30% свежего воздуха ³		81	115	136
Нагрев на рекуператоре/тепловом насосе ³	кВт	92,6	139,3	163,2
Тепловая мощность (разница приточный/вытяжной воздух)	кВт	26,1	46,2	53,7
СОР компрессора ³		5,9	5,2	5,2
Нагрев на рекуператоре/тепловом насосе ⁴	кВт	75,0	115,1	134,6
Тепловая мощность (разница приточный/вытяжной воздух)	кВт	34,8	57,5	67,3
Холодопроизводительность ⁵	кВт	51,3	77,4	95,2
Температура на выходе ⁵	°С	21,5	20,6	20,2
Потребляемая мощность				
Приточный вентилятор ⁶	кВт	5,4	8,6	10,2
Вытяжной вентилятор ⁶	кВт	5,1	8,2	9,9
Компрессор ³	кВт	8,9	15,7	18,5
Общая ³	кВт	17,3	29,3	34,2
SFP категория мощности вентиляторов ³	кДж/м³	2,1	2,4	2,4
Ток при максимальной нагрузке	A	58	78	94,4
Водяной нагреватель воздуха ⁵	рядность	2	2	2
Максимальная тепловая мощность	кВт	60,5	77,5	91,2
Максимальная температура на выходе	°С	42,6	40,8	40,7
Расход воды	л/с	0,82	1,14	1,35
Потери давления на стороне воды	кПа	4,5	4,2	3,8
Подключение водяного нагревателя	"	2	2	2
Тепловая мощность водоохлаждаемого конденсатора ⁸	кВт	29	46	46
Максимальный расход воды	л/час	2750	5300	5300
Падение давления на максимальном расходе	кПа	40	33	33
Подключения	"	3/4	1	1

¹ Возможны большие напоры

² Для параметров в бассейне +30°C/54%

³ Для параметров в бассейне +30°C/54%, 30% свежего воздуха с параметрами +5°C/85%

⁴ Для параметров в бассейне +30°C/54%, без пловцов, VDI 2089

⁵ Для параметров в бассейне +30°C/60%, 100% наружного воздуха с параметрами +34°C/30%,

⁶ 100% воздухообмен

⁷ Температура воздуха на входе +30 °С, температура воды 70°/50°

⁸ Температура воды 30°C/НР: 40°C

DanX XWPS ТЕХНИЧЕСКИЕ ХАРАКТЕРИСТИКИ

Типоразмер XWPS		2/4	3/6	5/10	7/14
Расход воздуха номинальный	М³/час	3350	4500	8400	12500
Расход воздуха максимальный	М³/час	4000	6000	10000	14000
Внешний статический напор ¹	Па	300	300	300	300
Доля свежего воздуха	%	0-100	0-100	0-100	0-100
Фильтр приточного воздуха		F7	F7	F7	F7
Фильтр вытяжного воздуха		M5	M5	M5	M5
Осушающая способность по VDI 2089 , без пловцов ²	кг/час	9	15	23	29
Осушающая способность, 100% свежего воздуха ²	кг/час	22	29	54	81
Осушающая способность, 30% свежего воздуха ³		18	26	45	64
Нагрев на рекуператоре/тепловом насосе ³	кВт	20,4	31,6	52,7	72,6
Тепловая мощность (разница приточный/вытяжной воздух)	кВт	7,0	11,6	16,2	19,3
COP компрессора ³		5,3	5,9	6,2	5,9
Нагрев на рекуператоре/тепловом насосе ⁴	кВт	17,3	26,3	42,3	56,6
Тепловая мощность (разница приточный/вытяжной воздух)	кВт	8,3	13,5	20,1	25,5
Потребляемая мощность					
Приточный вентилятор ⁵	кВт	1,1	1,4	2,8	4,4
Вытяжной вентилятор ⁵	кВт	1,0	1,3	2,6	3,9
Компрессор ⁵	кВт	2,4	3,6	4,9	6,8
Общая ³	кВт	4,2	6,0	9,6	13,5
SFP категория мощности вентиляторов ³	кДж/м³	2,2	2,2	2,2	2,1
Ток при максимальной нагрузке	А	19	19	30	42,8
Водяной нагреватель воздуха ⁶	рядность	2	2	2	2
Максимальная тепловая мощность	кВт	10,8	17,3	32,9	50,5
Максимальная температура на выходе	°С	41,2	42,3	42,7	43,3
Расход воды	л/с	0,18	0,24	0,44	0,71
Потери давления на стороне воды	кПа	2,2	3,4	3,5	4,1
Подключение водяного нагревателя	“	3/4	3/4	1	1 1/4
Тепловая мощность водоохлаждаемого конденсатора ⁷	кВт	8	13	19	29
Максимальный расход воды	л/час	800	1250	1900	2750
Падение давления на максимальном расходе	кПа	28	32	38	40
Подключения	“	3/4	3/4	3/4	3/4

¹ Возможны большие напоры

² Для параметров в бассейне +30°C/54%

³ Для параметров в бассейне +30°C/54%, 30% свежего воздуха с параметрами +5°C/85%

⁴ Для параметров в бассейне +30°C/54%, без пловцов, VDI 2089

⁵ Для параметров в бассейне +30°C/60%, 100% наружного воздуха с параметрами +34°C/30%,

⁶ 100% воздухообмен

⁷ Температура воздуха на входе +30 °С, температура воды 70°/50°

Типоразмер XWPS		9/18	12/24	16/32
Расход воздуха номинальный	М ³ /час	15500	21500	25500
Расход воздуха максимальный	М ³ /час	18000	24000	32000
Внешний статический напор ¹	Па	300	300	300
Доля свежего воздуха	%	0-100	0-100	0-100
Фильтр приточного воздуха		F7	F7	F7
Фильтр вытяжного воздуха		M5	M5	M5
Осушающая способность по VDI 2089 , без пловцов ²	кг/час	40	61	70
Осушающая способность, 100% свежего воздуха ²	кг/час	100	139	165
Осушающая способность, 30% свежего воздуха ³		81	115	136
Нагрев на рекуператоре/тепловом насосе ³	кВт	92,6	139,3	163,2
Тепловая мощность (разница приточный/вытяжной воздух)	кВт	26,1	46,2	53,7
COP компрессора ³		5,9	5,2	5,2
Нагрев на рекуператоре/тепловом насосе ⁴	кВт	75,0	115,1	134,6
Тепловая мощность (разница приточный/вытяжной воздух)	кВт	34,8	57,5	67,3
Потребляемая мощность				
Приточный вентилятор ⁵	кВт	5,4	8,6	10,2
Вытяжной вентилятор ⁵	кВт	5,1	8,2	9,9
Компрессор ³	кВт	8,9	15,7	18,5
Общая ³	кВт	17,3	29,3	34,2
SFP категория мощности вентиляторов ³	кДж/мЗ	2,1	2,4	2,4
Ток при максимальной нагрузке	А	58	78	94,4
Водяной нагреватель воздуха ⁶	рядность	2	2	2
Максимальная тепловая мощность	кВт	60,5	77,5	91,2
Максимальная температура на выходе	°С	42,6	40,8	40,7
Расход воды	л/с	0,82	1,14	1,35
Потери давления на стороне воды	кПа	4,5	4,2	3,8
Подключение водяного нагревателя	"	2	2	2
Тепловая мощность водоохлаждаемого конденсатора ⁷	кВт	29	46	46
Максимальный расход воды	л/час	2750	5300	5300
Падение давления на максимальном расходе	кПа	40	33	33
Подключения	"	3/4	1	1

¹ Возможны большие напоры

² Для параметров в бассейне +30°С/54%

³ Для параметров в бассейне +30°С/54%, 30% свежего воздуха с параметрами +5°С/85%

⁴ Для параметров в бассейне +30°С/54%, без пловцов, VDI 2089

⁵ Для параметров в бассейне +30°С/60%, 100% наружного воздуха с параметрами +34°С/30%,

⁶ 100% воздухообмен

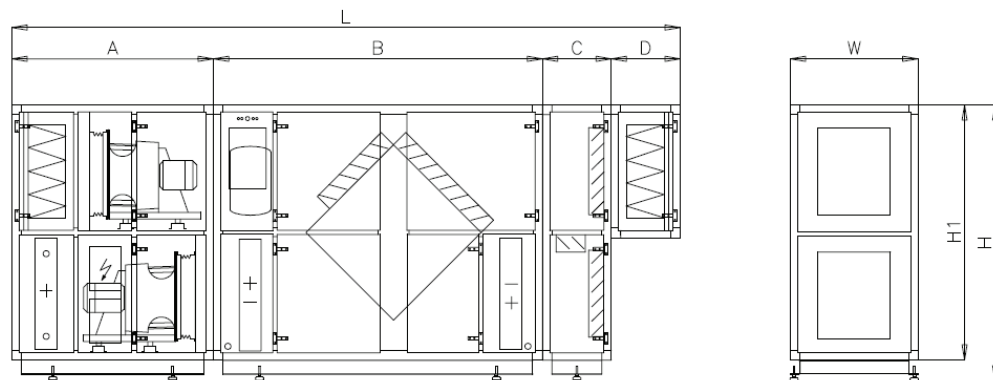
⁷ Температура воздуха на входе +30 °С, температура воды 70°/50°

РАЗМЕРЫ И ВЕС

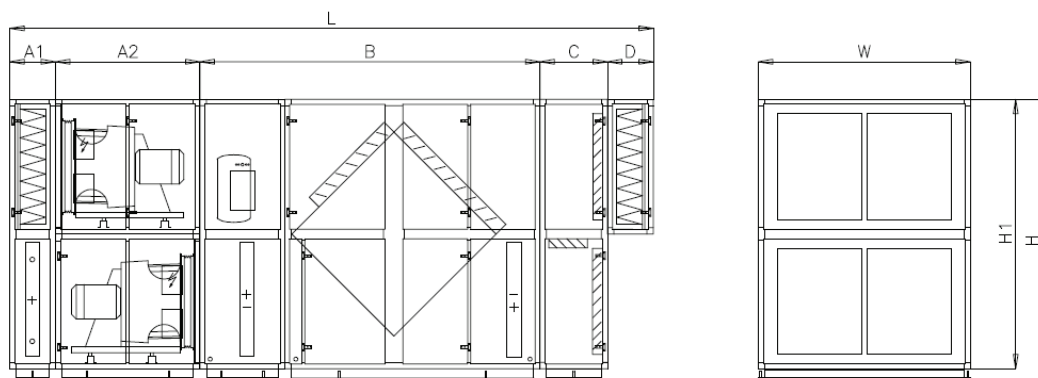
DanX XWPRS

Агрегаты XWPRS типоразмеров 2/4 – 9/18 состоят из четырех отдельных модулей. Первый модуль содержит 2 вентилятора, фильтр вытяжного воздуха и водяной калорифер. Второй модуль содержит тепловой насос и рекуператор. Третий модуль – смесительная секция, четвертый – фильтр приточного воздуха.

В агрегатах XWPRS типоразмеров 12/24 и 16/32 модуль вентиляторов/фильтра/водяного калорифера разделен на 3 отдельных модуля – 2 модуля вентиляторов и один модуль фильтра/водяного калорифера.



DanX – XWPRS	A mm	B mm	C mm	D mm	L mm	W mm	H mm	H1 mm	Вес kg
2/4	1285	2270	475	475	4140	880	1600	1400	1215
3/6	1390	2270	475	475	4610	880	1960	1760	1420
5/10	1390	2270	475	475	4610	1400	1960	1760	1925
7/14	1530	2270	475	475	4750	1900	2120	1920	2600
9/18	1685	2500	600	475	5260	1800	2550	2350	2910

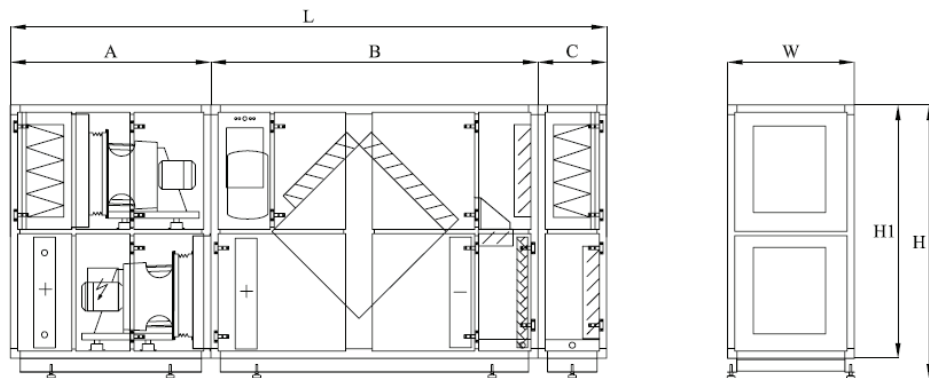


DanX - XWPRS	A1 mm	A2 mm	B mm	C mm	D mm	L mm	W mm	H mm	H1 mm	Вес kg
12/24	475	1400	2600	600	475	5550	2200	2760	2550	3990
16/32	475	1500	3530	700	475	6680	2200	3010	2800	4940

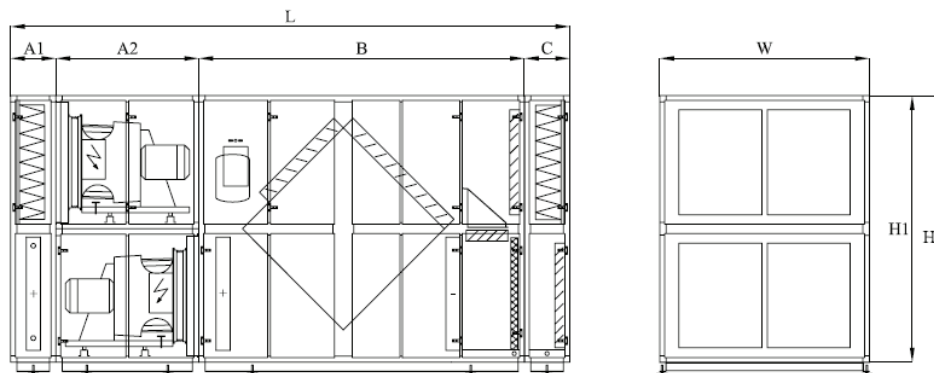
DanX XWPS

Агрегаты XWPS типоразмеров 2/4 – 9/18 состоят из четырех отдельных модулей. Первый модуль содержит 2 вентилятора, фильтр вытяжного воздуха и водяной калорифер. Второй модуль содержит тепловой насос и рекуператор. Третий модуль – смесительная секция, четвертый – фильтр приточного воздуха.

В агрегатах XWPS типоразмеров 12/24 и 16/32 модуль вентиляторов/фильтра/водяного калорифера разделен на 3 отдельных модуля – 2 модуля вентиляторов и один модуль фильтра/водяного калорифера.



DanX - XWPS	A mm	B mm	C mm	L mm	W mm	H mm	H1 mm	Вес kg
2/4	1285	1905	475	3665	880	1600	1400	1150
3/6	1390	2270	475	4135	880	1960	1760	1300
5/10	1390	2270	475	4135	1400	1960	1760	1800
7/14	1530	2270	475	4275	1900	2120	1920	2300
9/18	1685	2500	475	4660	1800	2550	2350	2700



DanX - XWPS	A1 mm	A2 mm	B mm	C mm	L mm	W mm	H mm	H1 mm	Вес kg
12/24	475	1400	2600	475	4950	2200	2760	2550	3650
16/32	475	1500	3418	475	5868	2200	3010	2800	4600

5 ОБЩЕЕ ОПИСАНИЕ УСТАНОВКИ DanX XKS

DANX XKS С ОДНОСТУПЕНЧАТОЙ СИСТЕМОЙ РЕКУПЕРАЦИИ ТЕПЛА

Агрегат DanX XKS представляет собой систему осушения с высокоэффективным перекрестноточным теплообменником. Данная система обеспечивает идеальное регулирование уровня влажности и температуры в помещении, предоставляя наряду с этим существенное снижение эксплуатационных расходов за счет применения энергосберегающих технологий (до 80%). Наличие смесительной секции гарантирует приток только того количества свежего воздуха, которое необходимо для поддержания комфортных микроклиматических условий в помещении, что позволяет значительным образом снизить эксплуатационные расходы. Процесс осушения в системе DanX XKS выполняется только за счет подачи свежего воздуха.



DanX XKS



РЕЖИМЫ РАБОТЫ DanX XKS

Дневной режим в зимний период

Агрегат DanX XKS осуществляет подачу минимального количества наружного воздуха, необходимого для поддержания требуемых санитарных условий в помещении бассейна. С целью сохранения потерь давления на низком уровне через теплообменник проходит только такое количество воздуха, которое необходимо для обмена с наружным воздухом. Оставшийся воздух подвергается непосредственной рециркуляции и нагреву с помощью подогревателя. Если производительность осушения недостаточна, происходит автоматическое увеличение количества подачи сухого наружного воздуха.

Дневной режим в летний период

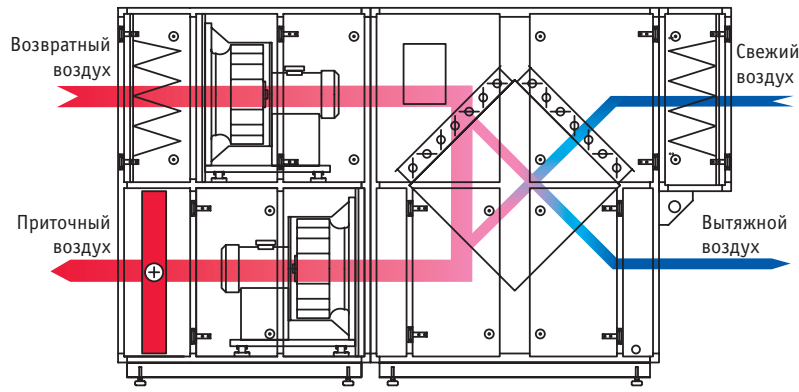
Агрегат DanX XKS осуществляет полную подачу наружного воздуха (100%). Подогреватель, как правило, автоматически выключается, как только температура достигает необходимой точки после предварительного нагрева в перекрестноточном теплообменнике. Если наружная температура продолжает повышаться, происходит открытие байпасного клапана для активации режима естественного охлаждения.

Ночной режим

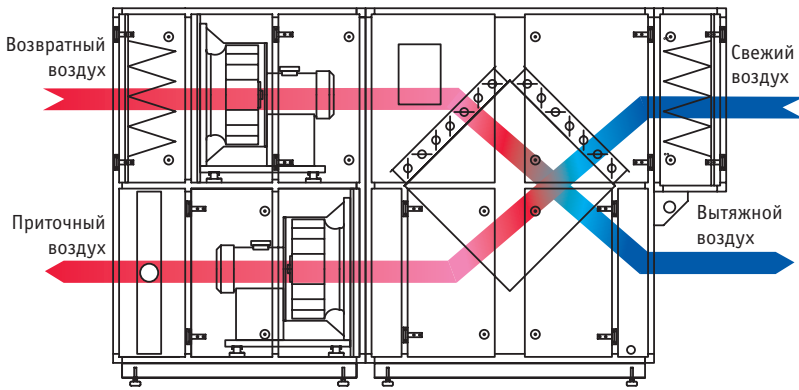
В ночное время агрегат DanX XKS работает в режиме рециркуляции. При отсутствии потребности в осушении происходит непосредственная рециркуляция воздуха в помещении бассейна, который нагревается с помощью подогревателя. При наличии потребности в осушении происходит замена части воздуха в помещении на наружный воздух по тому же принципу, что и в дневное время суток зимой. Как только уровень влажности в помещении бассейна достигает уставки, агрегат DanX XKS снова переходит в режим рециркуляции. Как правило, вентиляторы в ночное время работают в половину своей мощности.

Опциональный режим работы в условиях жаркого лета

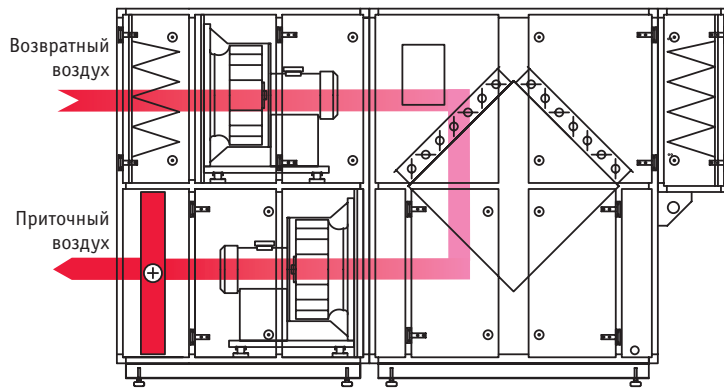
В странах с жарким климатом или в лечебных бассейнах зачастую требуется интенсивное охлаждение воздуха в помещении плавательного бассейна. В этом случае в конструкцию агрегата DanX XKS встраивается охлаждающий калорифер, а нагревательный калорифер перемещается в секцию рекуператора. При температуре наружного воздуха, значительно превышающей заданные температурные уставки в помещении бассейна, количество поступающего наружного воздуха автоматически снижается до минимального значения для сохранения охлаждающей способности. В таком режиме процесс осушения выполняется отчасти за счет свежего воздуха, а отчасти за счет охладителя.



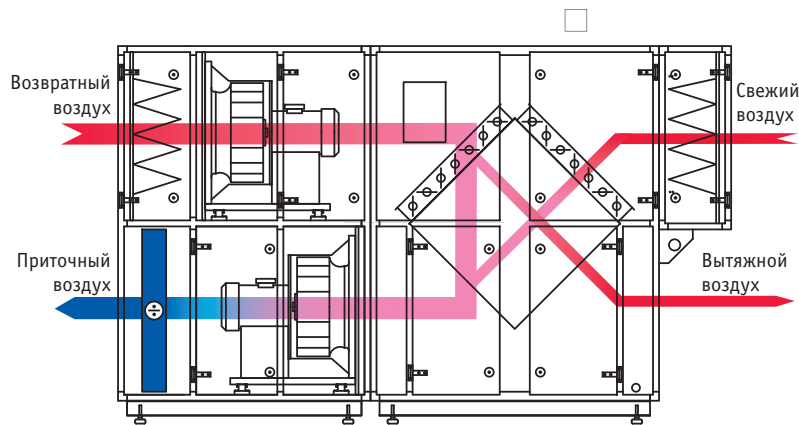
Дневной/Ночной режим в зимний период



Дневной режим в летний период



Рециркуляция в ночном режиме



Очень жаркий летний период

DanX XKS ТЕХНИЧЕСКИЕ ХАРАКТЕРИСТИКИ

Типоразмер XKS		2/4	3/6	5/10	7/14
Расход воздуха номинальный	м³/час	3350	4500	8400	12500
Расход воздуха максимальный	м³/час	4000	6000	10000	14000
Внешний статический напор ¹	Па	300	300	300	300
Доля свежего воздуха	%	0-100	0-100	0-100	0-100
Фильтр приточного воздуха		F7	F7	F7	F7
Фильтр вытяжного воздуха		M5	M5	M5	M5
Осушающая способность, 100% свежего воздуха ²	кг/час	22	29	54	81
Осушающая способность, 30% свежего воздуха ³		12	16	30	44
Нагрев на рекуператоре ³	кВт	6,2	8,3	15,3	22,3
Эффективность рекуператора ³	%	75	74	73	71
Нагрев на рекуператоре ⁴	кВт	10,4	13,8	25,5	37,2
Эффективность рекуператора ⁴	%	78	77	76	75
Потребляемая мощность					
Приточный вентилятор ⁵	кВт	1,0	1,3	2,6	4,0
Вытяжной вентилятор ⁵	кВт	0,9	1,2	2,4	3,7
Общая ³	кВт	1,5	2,0	4,1	5,9
SFP категория мощности вентиляторов ³	кДж/м³	1,7	1,6	1,8	1,7
Ток при максимальной нагрузке	А	8,8	11,8	12,4	21,8
Водяной нагреватель воздуха ⁶	рядность	2	2	2	2
Максимальная тепловая мощность	кВт	10,8	17,3	32,9	50,5
Максимальная температура на выходе	°С	41,2	42,3	42,7	43,3
Расход воды	л/с	0,18	0,24	0,44	0,71
Потери давления на стороне воды	кПа	2,2	3,4	3,5	4,1
Подключение водяного нагревателя	"	3/4	3/4	1	1 1/4

¹ Возможны большие напоры

² Для параметров в бассейне +30 °С/54%

³ Для параметров в бассейне +30 °С/54%, 30% свежего воздуха с параметрами +5 °С/85%

⁴ Для параметров в бассейне +30 °С/54%, 30% свежего воздуха с параметрами -10 °С/95%

⁵ 100% воздухообмен

⁶ Температура воздуха на входе +30 °С, температура воды 70°/50°

Типоразмер XKS		9/18	12/24	16/32
Расход воздуха номинальный	м³/час	3350	4500	8400
Расход воздуха максимальный	м³/час	15500	21500	25500
Внешний статический напор ¹	Па	300	300	300
Доля свежего воздуха	%	0-100	0-100	0-100
Фильтр приточного воздуха		F7	F7	F7
Фильтр вытяжного воздуха		M5	M5	M5
Осушающая способность, 100% свежего воздуха ²	кг/час	100	139	165
Осушающая способность, 30% свежего воздуха ³		55	76	90
Нагрев на рекуператоре ³	кВт	25,6	34,6	42,5
Эффективность рекуператора ³	%	66	64	67
Нагрев на рекуператоре ⁴	кВт	46,0	63,3	74,5
Эффективность рекуператора ⁴	%	75	74	73
Потребляемая мощность				
Приточный вентилятор ⁵	кВт	5,1	8,2	8,8
Вытяжной вентилятор ⁵	кВт	4,7	7,8	8,3
Общая ³	кВт	7,2	11,4	12,7
SFP категория мощности вентиляторов ³	кДж/м3	1,6	1,9	1,7
Ток при максимальной нагрузке	А	29	42	45,4
Водяной нагреватель воздуха ⁶	рядность	2	2	2
Максимальная тепловая мощность	кВт	60,5	77,5	91,2
Максимальная температура на выходе	°С	42,6	40,8	40,7
Расход воды	л/с	0,82	1,14	1,35
Потери давления на стороне воды	кПа	4,5	4,2	3,8
Подключение водяного нагревателя	"	2	2	2

¹ Возможны большие напоры

² Для параметров в бассейне +30°C/54%

³ Для параметров в бассейне +30°C/54%, 30% свежего воздуха с параметрами +5°C/85%

⁴ Для параметров в бассейне +30°C/54%, 30% свежего воздуха с параметрами -10°C/95%

⁵ 100% воздухообмен

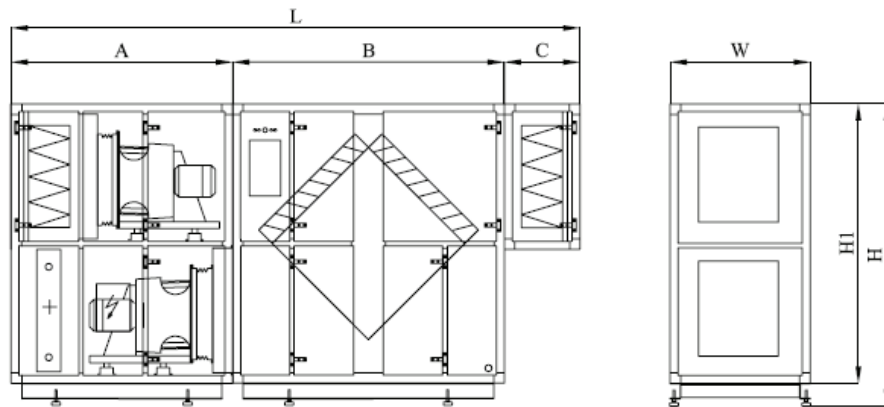
⁶ Температура воздуха на входе +30 °С, температура воды 70°/50°

РАЗМЕРЫ И ВЕС

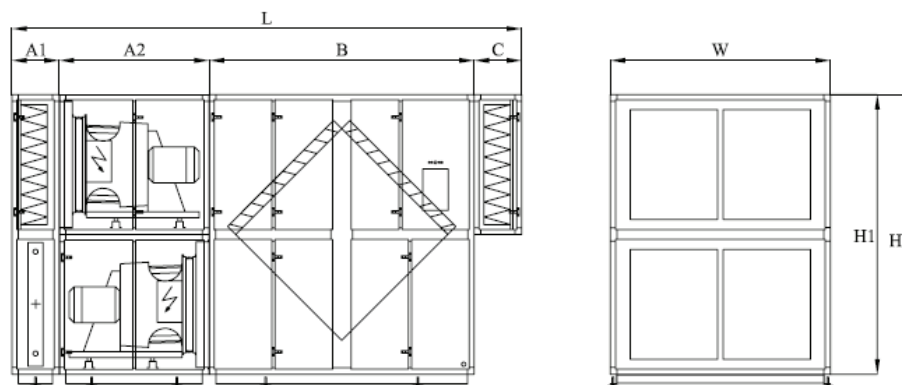
DanX XKS

Агрегаты XKS типоразмеров 2/4 – 9/18 состоят из трех отдельных модулей. Первый модуль содержит 2 вентилятора, фильтр вытяжного воздуха и водяной калорифер. Второй модуль содержит встроенную смесительную секцию и рекуператор. Третий модуль – фильтр приточного воздуха.

В агрегатах XKS типоразмеров 12/24 и 16/32 модуль вентиляторов/фильтра/водяного калорифера разделен на 3 отдельных модуля – 2 модуля вентиляторов и один модуль фильтра/водяного калорифера.



DanX - XKS	A mm	B mm	C mm	L mm	W mm	H mm	H1 mm	Вес kg
2/4	1285	1341	475	3101	880	1600	1400	850
3/6	1390	1707	475	3572	880	1960	1760	925
5/10	1390	1707	475	3572	1400	1960	1760	1300
7/14	1530	1707	475	3712	1900	2120	1920	1675
9/18	1685	1920	475	4080	1800	2550	2350	1925



DanX - XKS	A1 mm	A2 mm	B mm	C mm	L mm	W mm	H mm	H1 mm	Вес kg
12/24	475	1400	1920	475	4270	2200	2760	2550	2550
16/32	475	1500	2650	475	5100	2200	3010	2800	3300

