

## 5 ОБЩЕЕ ОПИСАНИЕ УСТАНОВКИ DanX XKS

### DANX XKS С ОДНОСТУПЕНЧАТОЙ СИСТЕМОЙ РЕКУПЕРАЦИИ ТЕПЛА

Агрегат DanX XKS представляет собой систему осушения с высокоэффективным перекрестноточным теплообменником. Данная система обеспечивает идеальное регулирование уровня влажности и температуры в помещении, предоставляя наряду с этим существенное снижение эксплуатационных расходов за счет применения энергосберегающих технологий (до 80%). Наличие смесительной секции гарантирует приток только того количества свежего воздуха, которое необходимо для поддержания комфортных микроклиматических условий в помещении, что позволяет значительным образом снизить эксплуатационные расходы. Процесс осушения в системе DanX XKS выполняется только за счет подачи свежего воздуха.



## DanX XKS



## РЕЖИМЫ РАБОТЫ DanX XKS

### Дневной режим в зимний период

Агрегат DanX XKS осуществляет подачу минимального количества наружного воздуха, необходимого для поддержания требуемых санитарных условий в помещении бассейна. С целью сохранения потерь давления на низком уровне через теплообменник проходит только такое количество воздуха, которое необходимо для обмена с наружным воздухом. Оставшийся воздух подвергается непосредственной рециркуляции и нагреву с помощью подогревателя. Если производительность осушения недостаточна, происходит автоматическое увеличение количества подачи сухого наружного воздуха.

### Дневной режим в летний период

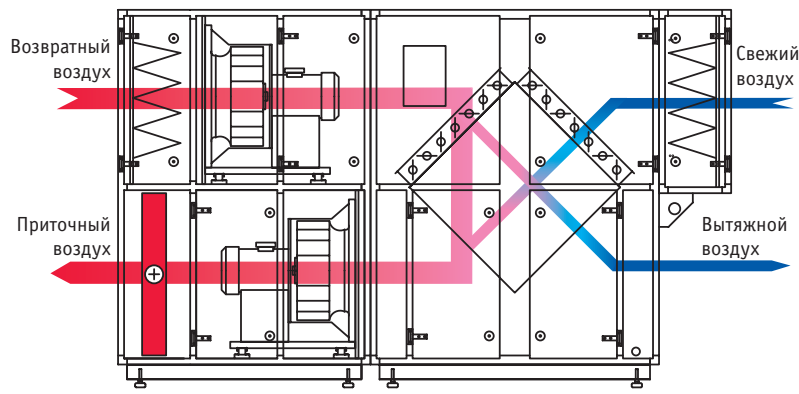
Агрегат DanX XKS осуществляет полную подачу наружного воздуха (100%). Подогреватель, как правило, автоматически выключается, как только температура достигает необходимой точки после предварительного нагрева в перекрестноточном теплообменнике. Если наружная температура продолжает повышаться, происходит открытие байпасного клапана для активации режима естественного охлаждения.

### Ночной режим

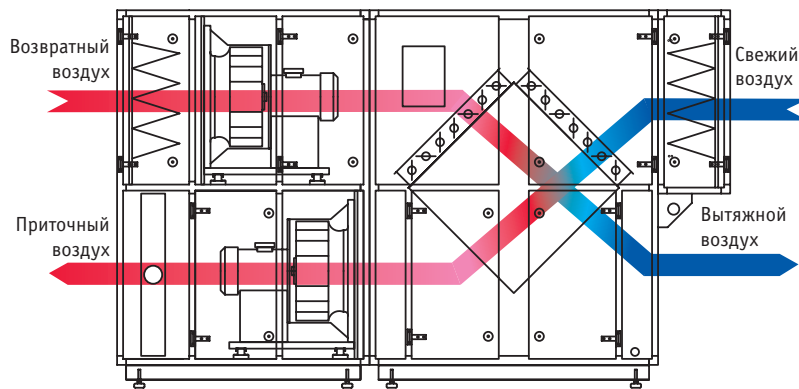
В ночное время агрегат DanX XKS работает в режиме рециркуляции. При отсутствии потребности в осушении происходит непосредственная рециркуляция воздуха в помещении бассейна, который нагревается с помощью подогревателя. При наличии потребности в осушении происходит замена части воздуха в помещении на наружный воздух по тому же принципу, что и в дневное время суток зимой. Как только уровень влажности в помещении бассейна достигает уставки, агрегат DanX XKS снова переходит в режим рециркуляции. Как правило, вентиляторы в ночное время работают в половину своей мощности.

### Опциональный режим работы в условиях жаркого лета

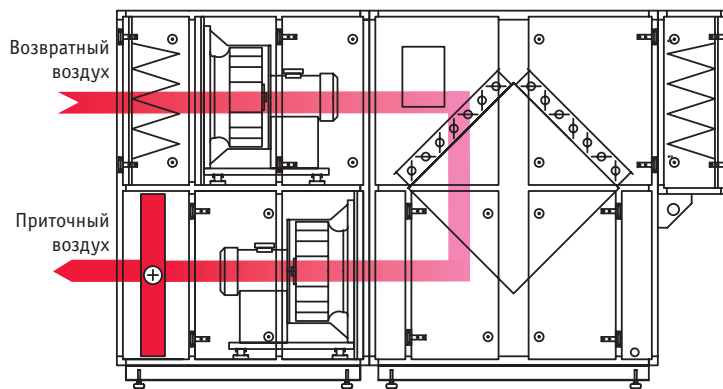
В странах с жарким климатом или в лечебных бассейнах зачастую требуется интенсивное охлаждение воздуха в помещении плавательного бассейна. В этом случае в конструкцию агрегата DanX XKS встраивается охлаждающий калорифер, а нагревательный калорифер перемещается в секцию рекуператора. При температуре наружного воздуха, значительно превышающей заданные температурные уставки в помещении бассейна, количество поступающего наружного воздуха автоматически снижается до минимального значения для сохранения охлаждающей способности. В таком режиме процесс осушения выполняется отчасти за счет свежего воздуха, а отчасти за счет охладителя.



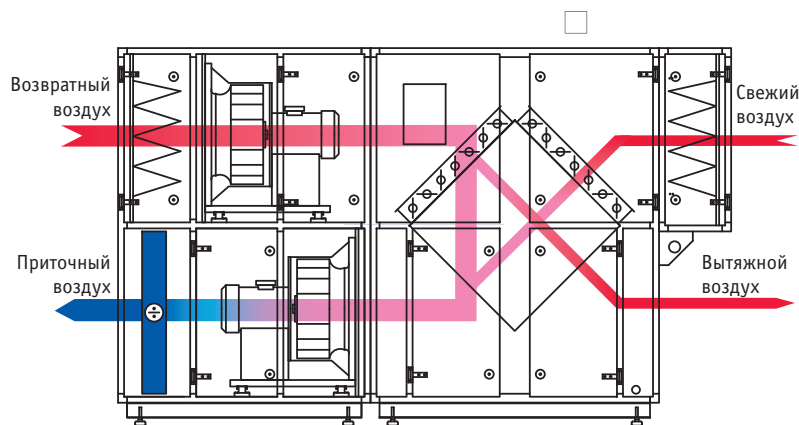
Дневной/Ночной режим в зимний период



Дневной режим в летний период



Рециркуляция в ночном режиме



Очень жаркий летний период

**DanX XKS ТЕХНИЧЕСКИЕ ХАРАКТЕРИСТИКИ**

Типоразмер XKS		2/4	3/6	5/10	7/14
Расход воздуха номинальный	м³/час	3350	4500	8400	12500
Расход воздуха максимальный	м³/час	4000	6000	10000	14000
Внешний статический напор <sup>1</sup>	Па	300	300	300	300
Доля свежего воздуха	%	0-100	0-100	0-100	0-100
Фильтр приточного воздуха		F7	F7	F7	F7
Фильтр вытяжного воздуха		M5	M5	M5	M5
Осушающая способность, 100% свежего воздуха <sup>2</sup>	кг/час	22	29	54	81
Осушающая способность, 30% свежего воздуха <sup>3</sup>		12	16	30	44
Нагрев на рекуператоре <sup>3</sup>	кВт	6,2	8,3	15,3	22,3
Эффективность рекуператора <sup>3</sup>	%	75	74	73	71
Нагрев на рекуператоре <sup>4</sup>	кВт	10,4	13,8	25,5	37,2
Эффективность рекуператора <sup>4</sup>	%	78	77	76	75
Потребляемая мощность					
Приточный вентилятор <sup>5</sup>	кВт	1,0	1,3	2,6	4,0
Вытяжной вентилятор <sup>5</sup>	кВт	0,9	1,2	2,4	3,7
Общая <sup>3</sup>	кВт	1,5	2,0	4,1	5,9
SFP категория мощности вентиляторов <sup>3</sup>	кДж/м³	1,7	1,6	1,8	1,7
Ток при максимальной нагрузке	А	8,8	11,8	12,4	21,8
Водяной нагреватель воздуха <sup>6</sup>	рядность	2	2	2	2
Максимальная тепловая мощность	кВт	10,8	17,3	32,9	50,5
Максимальная температура на выходе	°С	41,2	42,3	42,7	43,3
Расход воды	л/с	0,18	0,24	0,44	0,71
Потери давления на стороне воды	кПа	2,2	3,4	3,5	4,1
Подключение водяного нагревателя	"	3/4	3/4	1	1 1/4

<sup>1</sup> Возможны большие напоры

<sup>2</sup> Для параметров в бассейне +30 °С/54%

<sup>3</sup> Для параметров в бассейне +30 °С/54%, 30% свежего воздуха с параметрами +5 °С/85%

<sup>4</sup> Для параметров в бассейне +30 °С/54%, 30% свежего воздуха с параметрами -10 °С/95%

<sup>5</sup> 100% воздухообмен

<sup>6</sup> Температура воздуха на входе +30 °С, температура воды 70°/50°

Типоразмер XKS		9/18	12/24	16/32
Расход воздуха номинальный	м³/час	3350	4500	8400
Расход воздуха максимальный	м³/час	15500	21500	25500
Внешний статический напор <sup>1</sup>	Па	300	300	300
Доля свежего воздуха	%	0-100	0-100	0-100
Фильтр приточного воздуха		F7	F7	F7
Фильтр вытяжного воздуха		M5	M5	M5
Осушающая способность, 100% свежего воздуха <sup>2</sup>	кг/час	100	139	165
Осушающая способность, 30% свежего воздуха <sup>3</sup>		55	76	90
Нагрев на рекуператоре <sup>3</sup>	кВт	25,6	34,6	42,5
Эффективность рекуператора <sup>3</sup>	%	66	64	67
Нагрев на рекуператоре <sup>4</sup>	кВт	46,0	63,3	74,5
Эффективность рекуператора <sup>4</sup>	%	75	74	73
Потребляемая мощность				
Приточный вентилятор <sup>5</sup>	кВт	5,1	8,2	8,8
Вытяжной вентилятор <sup>5</sup>	кВт	4,7	7,8	8,3
Общая <sup>3</sup>	кВт	7,2	11,4	12,7
SFP категория мощности вентиляторов <sup>3</sup>	кДж/м3	1,6	1,9	1,7
Ток при максимальной нагрузке	А	29	42	45,4
Водяной нагреватель воздуха <sup>6</sup>	рядность	2	2	2
Максимальная тепловая мощность	кВт	60,5	77,5	91,2
Максимальная температура на выходе	°С	42,6	40,8	40,7
Расход воды	л/с	0,82	1,14	1,35
Потери давления на стороне воды	кПа	4,5	4,2	3,8
Подключение водяного нагревателя	"	2	2	2

<sup>1</sup> Возможны большие напоры

<sup>2</sup> Для параметров в бассейне +30°C/54%

<sup>3</sup> Для параметров в бассейне +30°C/54%, 30% свежего воздуха с параметрами +5°C/85%

<sup>4</sup> Для параметров в бассейне +30°C/54%, 30% свежего воздуха с параметрами -10°C/95%

<sup>5</sup> 100% воздухообмен

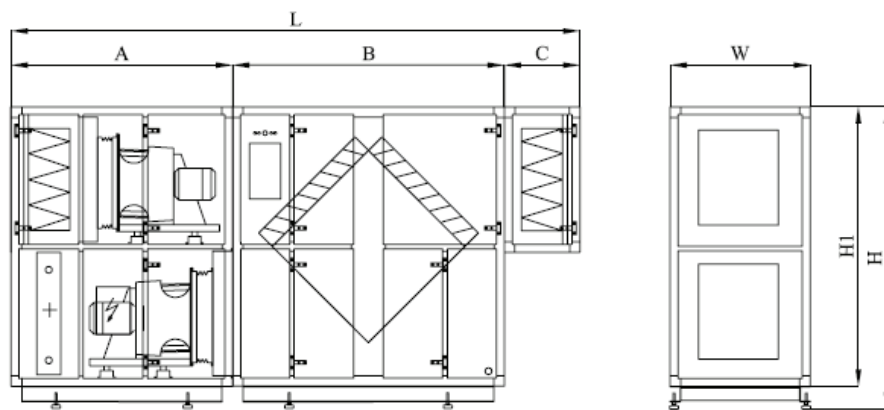
<sup>6</sup> Температура воздуха на входе +30 °С, температура воды 70°/50°

## РАЗМЕРЫ И ВЕС

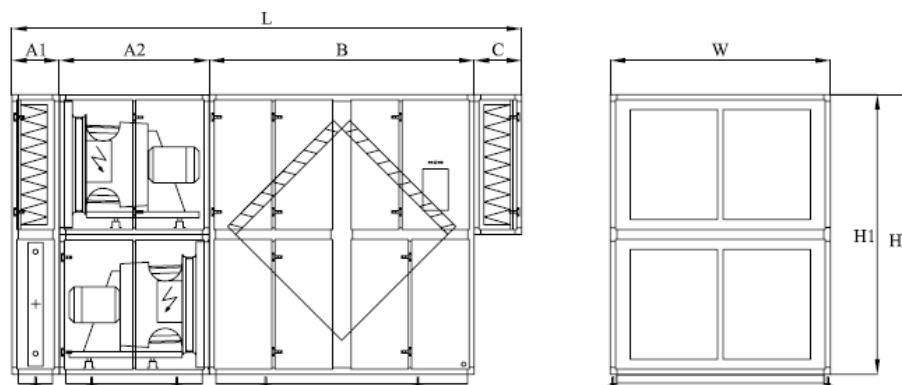
### DanX XKS

Агрегаты XKS типоразмеров 2/4 – 9/18 состоят из трех отдельных модулей. Первый модуль содержит 2 вентилятора, фильтр вытяжного воздуха и водяной калорифер. Второй модуль содержит встроенную смесительную секцию и рекуператор. Третий модуль – фильтр приточного воздуха.

В агрегатах XKS типоразмеров 12/24 и 16/32 модуль вентиляторов/фильтра/водяного калорифера разделен на 3 отдельных модуля – 2 модуля вентиляторов и один модуль фильтра/водяного калорифера.



DanX - XKS	A mm	B mm	C mm	L mm	W mm	H mm	H1 mm	Вес kg
2/4	1285	1341	475	3101	880	1600	1400	850
3/6	1390	1707	475	3572	880	1960	1760	925
5/10	1390	1707	475	3572	1400	1960	1760	1300
7/14	1530	1707	475	3712	1900	2120	1920	1675
9/18	1685	1920	475	4080	1800	2550	2350	1925



DanX - XKS	A1 mm	A2 mm	B mm	C mm	L mm	W mm	H mm	H1 mm	Вес kg
12/24	475	1400	1920	475	4270	2200	2760	2550	2550
16/32	475	1500	2650	475	5100	2200	3010	2800	3300