

Бытовые стационарные осушители

для настенного или напольного монтажа,
настенного монтажа в отдельном техническом помещении

CDF 10



КОНСТРУКТИВНЫЕ ОСОБЕННОСТИ

- Корпус из горячеоцинкованной стали с дополнительным наружным эмалевым покрытием.
- Настенный монтаж с помощью кронштейна, входящего в комплект поставки.
- Сливное отверстие, расположенное внизу осушителя.
- Дренажный патрубок для подсоединения водяного шланга диаметром 1/2".
- Фильтр на воздухозаборнике.
- Раздача осушенного воздуха через боковые отверстия.
- Поршневой компрессор.
- Осевой вентилятор.
- Водосборник 5,5 л (опция).

СИСТЕМА УПРАВЛЕНИЯ

Автоматическое поддержание требуемого уровня влажности (стандартная установка – 60% RH) обеспечивается с помощью встроенного гигростата. Гигростат размещен непосредственно за передней панелью и регулируется с помощью установочного винта.

CDF 10 включается/выключается с помощью выключателя, расположенного на боковой стороне агрегата. При работе компрессора на передней панели светится зеленый индикатор.

При использовании опционального водосборника осушитель автоматически отключается при его переполнении, при этом на панели управления загорается красный индикатор.

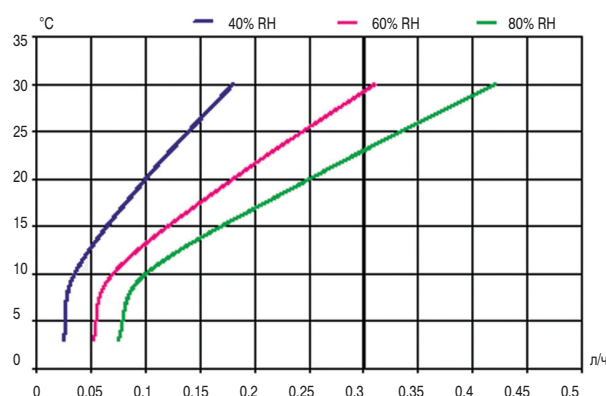
В систему управления входит встроенное активное устройство защиты от обмерзания. В случае необходимости датчик испарителя запускает процесс оттайки: горячий хладагент с холодильного контура, минуя конденсатор, проходит через испаритель.

CDF 10 автоматически выключается, если температура воздуха в помещении выходит за пределы рабочего диапазона осушителя (3 – 30 °C), и запускается вновь, когда температура воздуха возвращается в пределы рабочего диапазона.

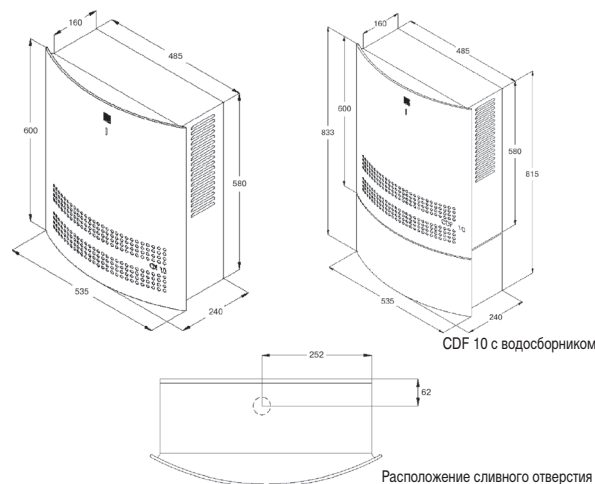
ТЕХНИЧЕСКИЕ ХАРАКТЕРИСТИКИ

	Единицы измерения	CDF 10
Рабочий диапазон – влажность	% RH	40 – 100
Рабочий диапазон – температура	°C	3 – 30
Расход воздуха	м³/ч	220
Параметры электропитания	В / Гц	1 x 230 / 50
Макс. потребляемый ток	А	2,1
Макс. потребляемая мощность	кВт	0,39
Хладагент		R134a
Количество хладагента	кг	0,190
Уровень звукового давления (1 м)	дБ(А)	46
Вес	кг	28
Цвет	RAL	7024/9006
Класс защиты		IPX2

КРИВЫЕ ВЛАГОСЪЕМА



ГАБАРИТНЫЕ РАЗМЕРЫ *



* Размеры даны в мм

АКСЕССУАРЫ: Водосборник